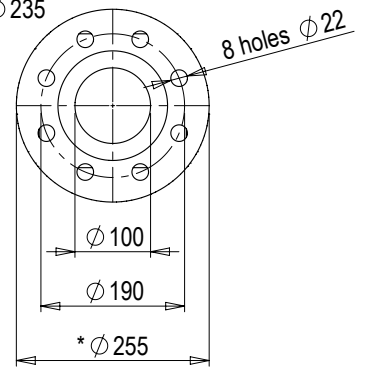


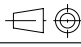


EN 1092-2 DN 100 PN 25
 * EN 1092-2 dimension $\varnothing 235$



Note: Notes:		Tolleranze non indicate: Tolerances not indicated: EN 22768 mH	
Smussi non quotati: Unlisted chamfers:	Raggi non quotati: Unlisted rays:	Sforni non quotati: Unlisted draft angles:	Finitura: Surface quality: $\sqrt{\text{V}}$ ($\frac{12.5}{\text{V}}$ / $\frac{3.2}{\text{V}}$)
Descrizione / Description:		Quota di controllo: Control dimension: 	
POMPA MXV 100-6505-2R-60/A CON MOTORE			
	Formato: Size: A4	Modello-Stampo: Model-Mold:	Peso grezzo kg: Raw weight kg:
	Dimensioni in mm Dimensions in mm 	Dipartimento: Department: Z01	N° Disegno / Drw N°:
	Scala / Scale: 1:10	Data / Date: 28.04.2023	Disegnato / Drawn: DS00370
		Approvato / Checked: DS00155	Vers: 00
			Foglio / Sheet: 1/1