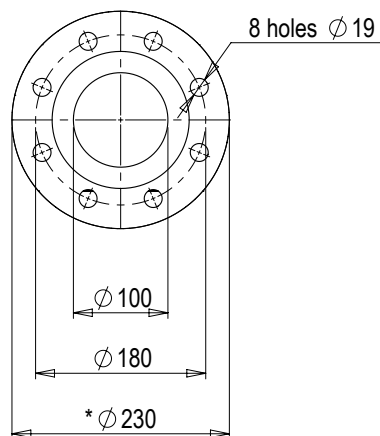
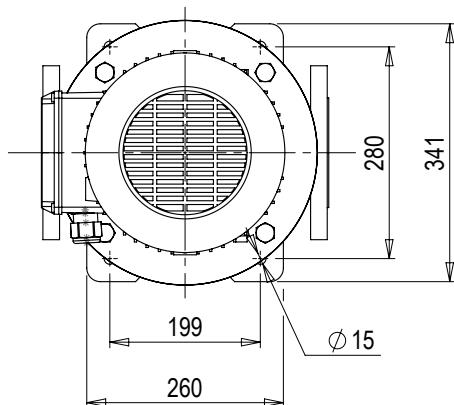


EN 1092-2 DN100 PN16
*EN 1092-2 dimension Ø220



Note: Notes:			Tolleranze non indicate: Tolerances not indicated:			
Smussi non quotati: Unlisted chamfers:		Raggi non quotati: Unlisted rays:		Sforni non quotati: Unlisted draft angles:		
Descrizione / Description:			Finitura: Surface quality:			
POMPA MXV 100-9001-1R-60/A CON MOTORE			Quota di controllo: Control dimension:			
			Materiale: Material:			
			Trattamenti: Treatments:			
		Formato: Size: A4		Modello-Stampo: Model-Mold:		
		Dimensioni in mm Dimensions in mm		Dipartimento: Department: Z01		Peso grezzo kg: Raw weight kg:
Scala / Scale: 1:10		Data / Date: 02.05.2023		Disegnato / Drawn: DS00367		
				Approvato / Checked: DS00155		
			N° Disegno / Drw N°: 4.93.632.30		Vers: 01	
					Foglio / Sheet: 1/1	